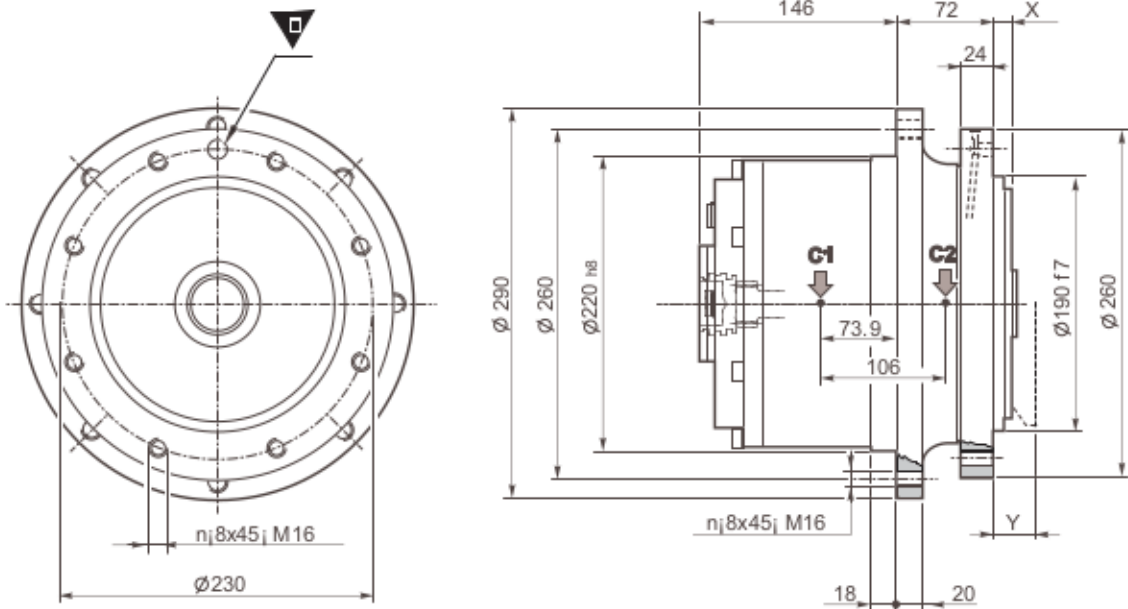


# CTD2051



(\*) solo rapporto 23,7 - 26,07  
 ratio 23.7 - 26.07 only  
 nur Übersetzung 23,7 - 26,07  
 seulement rapport 23,7 - 26,07  
 sólo relación 23,7 - 26,07  
 somente a relação 23,7 - 26,07

## Dati tecnici / Specifications / Technische Daten Caractéristiques techniques / Datos técnicos / Características técnicas

Tipo / Type / Typ / Type / Tipo / Tipo	T <sub>2max</sub> [Nm]	n <sub>1max</sub> [rpm]	C1 = C2 [kN]	i = (* non disinseribile / no disengage / nicht ausschaltbar / non décrabotables / sin embrague / não desengatáveis)	F	Kg.	lt.
CTD2051	5.500	3500	136	16,12 - 22,40 - 26,07 - 29,84 - 34,67 - 39,95 - 52,97	M10 x 1 Length 11 mm.	32	0,5

### Freno Lamellare / Multidisc Brake / Lamellenbremse / Frein à lamelles / Freno de láminas / Freio lamelar

Pa [bar]	Pmax [bar]	Tf max [Nm]
16	250	355

Type	Connection	X	Y	Type	Connection	X	Y
SAE J 744C	00 645... (see page 76)	14	-	Samhydraulik BRZV (*)	Integrated	-	8
SAE B/4 holes (Z=13)	Integrated	-	21				
Hydromatik A2FM 32/A	Integrated	-	30				
Danfoss OMSS (DP12/24 Z 12)	AD Integrated	-	26				
Samhydraulik HRC	Integrated	-	26				
Samhydraulik HRC	Integrated	-	26				