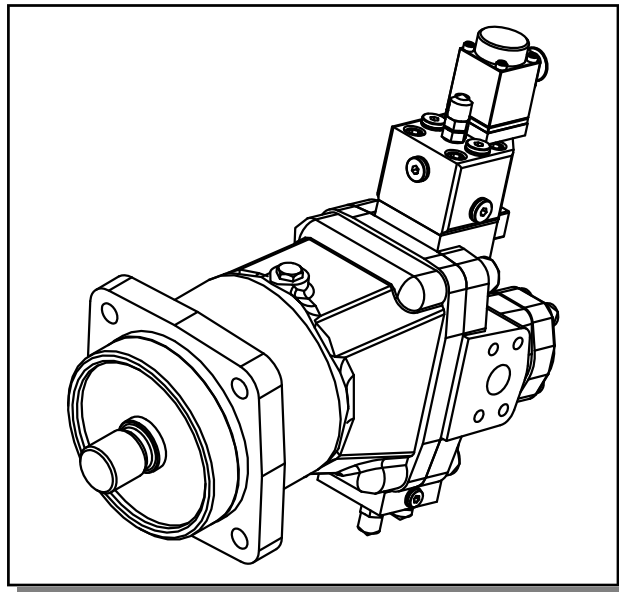


## H2V EM



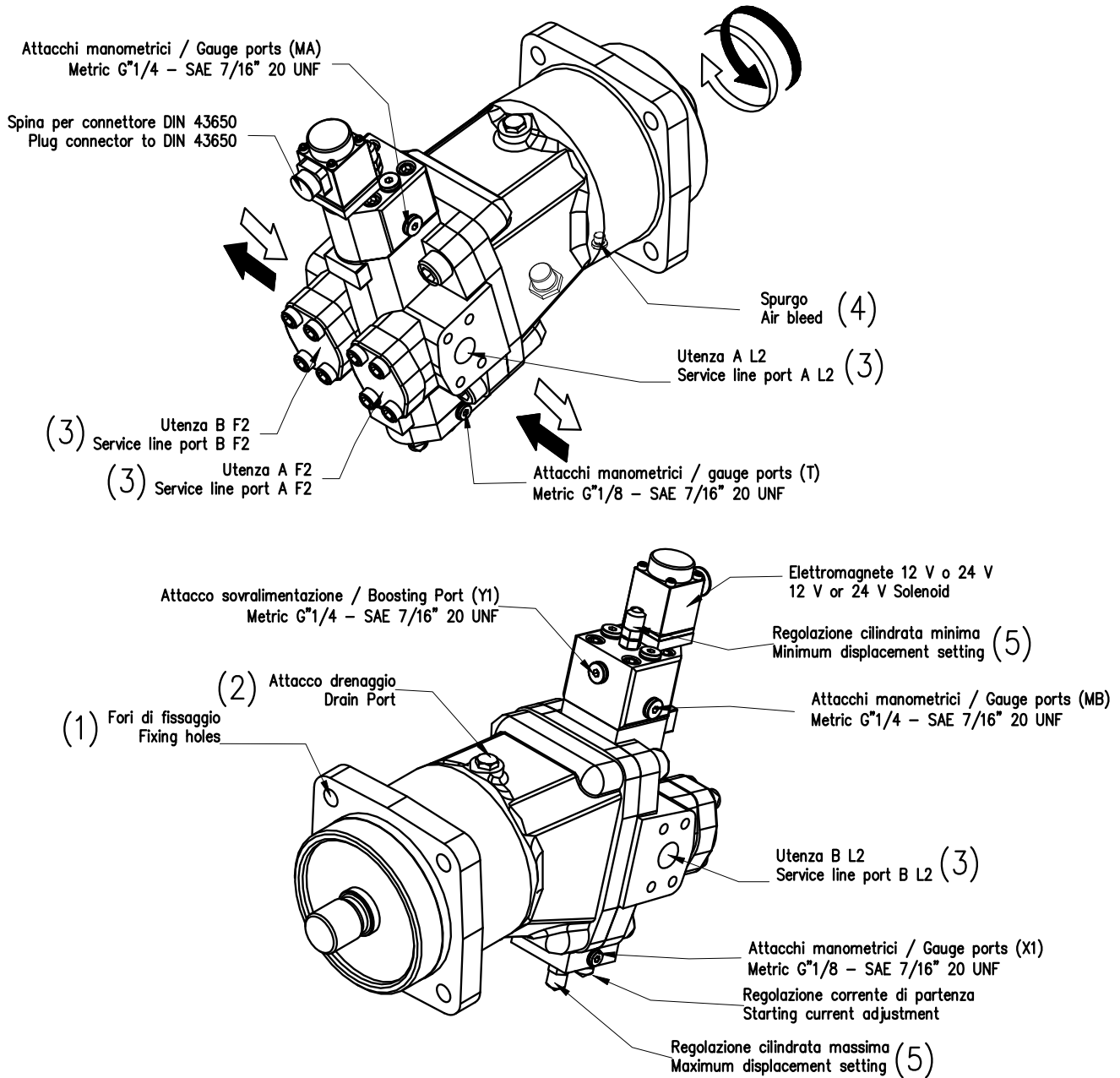
**MANUALE DELL'OPERATORE**

**OPERATOR MANUAL**

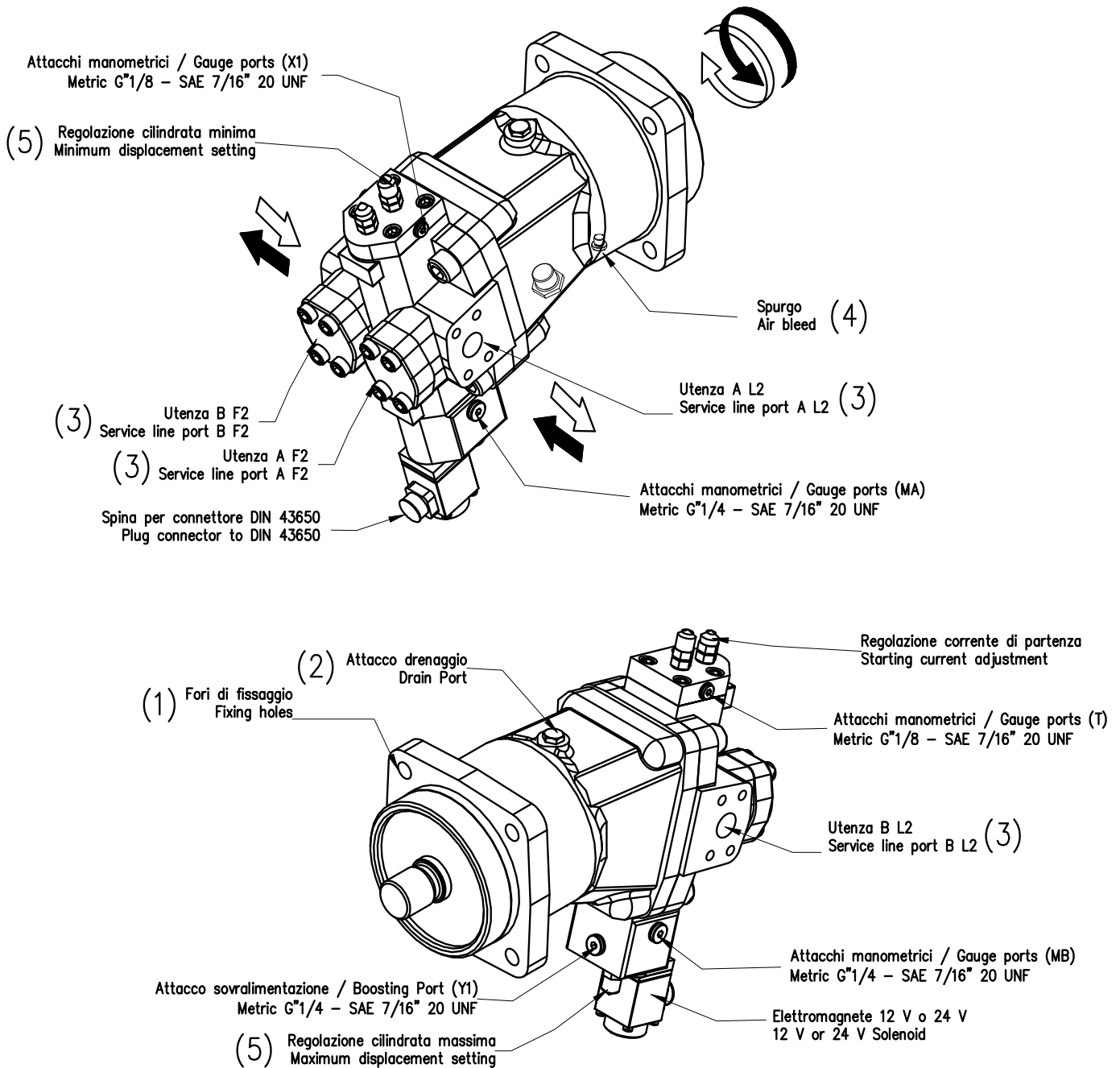
Il regolatore è disponibile con montaggio 1 ( $V_{g_{max}}-V_{g_{min}}$ )  
e con montaggio 2 ( $V_{g_{min}}-V_{g_{max}}$ )

The control is available with assembly type 1 ( $V_{g_{max}}-V_{g_{min}}$ )  
and assembly type 2 ( $V_{g_{min}}-V_{g_{max}}$ )

## Motore reversibile montaggio 1 Reversible motor assembly 1



## Motore reversibile montaggio 2 Reversible motor assembly 2



(1)

Dimensione Size	Metrico Metric	SAE
H2V 55	Ø 13	Ø 14.3
H2V 75	Ø 14	Ø 20.6
H2V 108	Ø 17	Ø 20.6
H2V 160	Ø 18	Ø 20.6
H2V 226	Ø 22	Ø 20.6

(2)

Dimensione Size	Metrico Metric	SAE
H2V 55	G 1/2"	1"1/16-12 UN 2B
H2V 75	G 1/2"	1"1/16-12 UN 2B
H2V 108	G 1/2"	1"1/16-12 UN 2B
H2V 160	G 3/4"	1"1/16-12 UN 2B
H2V 226	G 3/4"	1"3/16-12 UN 2B

(3)

Dimensione Size	Metrico Metric	SAE
H2V 55	3/4" SAE 6000	3/4" SAE 6000
H2V 75	1" SAE 6000	1" SAE 6000
H2V 108	1" SAE 6000	1" SAE 6000
H2V 160	1"1/4 SAE 6000	1"1/4 SAE 6000
H2V 226	1"1/4 SAE 6000	1"1/4 SAE 6000

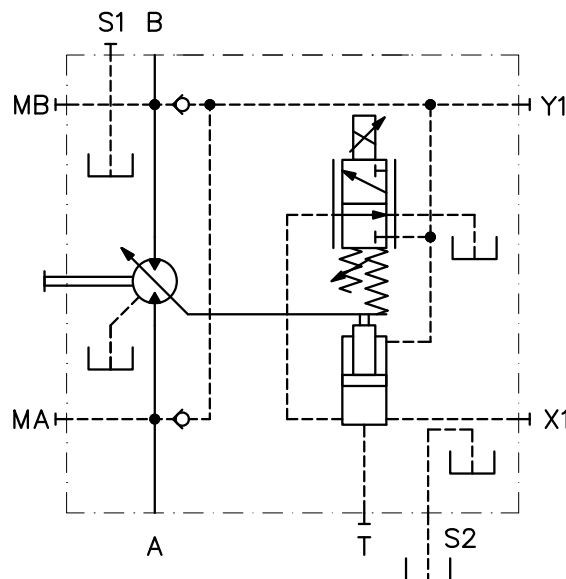
(4)

Dimensione Size	Metrico Metric	SAE
H2V 55	G 1/8"	7/16" - 20 UNF
H2V 75	G 1/8"	7/16" - 20 UNF
H2V 108	G 1/8"	7/16" - 20 UNF
H2V 160	G 1/8"	7/16" - 20 UNF
H2V 226	G 1/8"	7/16" - 20 UNF

(5)

Dimensione Size	Variazione cilindrata per giro di vite Displacement Variation each screw turn
H2V 55	1.4 cm <sup>3</sup> /rev
H2V 75	2 cm <sup>3</sup> /rev
H2V 108	2.6 cm <sup>3</sup> /rev
H2V 160	4 cm <sup>3</sup> /rev
H2V 226	5 cm <sup>3</sup> /rev

Schema idraulico / Hydraulic layout



**Informazioni sul prodotto**

*Dati i continui sviluppi, le modifiche e le migliorie al prodotto, la S.A.M. Hydraulik Spa non sarà responsabile per eventuali informazioni che possano indurre in errore, od erronee, riportate da cataloghi, istruzioni, disegni, dati tecnici e altri dati forniti dalla S.A.M. Hydraulik Spa. Non sarà possibile basare alcun procedimento legale su tale materiale.*

**Modifiche del prodotto.** La S.A.M. Hydraulik Spa si riserva il diritto di variare i suoi prodotti, anche quelli già ordinati, senza notifica.

**Notice**

Due to the continuous product developments, modifications and improvements S.A.M. Hydraulik Spa will not be held responsible for any erroneous information or data that may lead to errors, indicated in catalogues, instructions, drawings, technical data and other data supplied by S.A.M. Hydraulik Spa. Therefore, legal actions cannot be based on such material. **Product development.** S.A.M. Hydraulik Spa reserves the right to make changes to its products, even for those already ordered, without notice.

S.A.M. Hydraulik S.p.A.  
Via Moscova, 10 - 42100 Reggio Emilia (ITALY)  
Tel. +39-0522-270511  
Fax. +39-0522-270460 - +39-0522-270470  
e-mail: [marketing@samhydraulik.com](mailto:marketing@samhydraulik.com)  
web-site: <http://www.samhydraulik.com>