



VPC/AP



AMPLIFICATORE ELETTRONICO

ELECTRONIC AMPLIFIER

DESCRIZIONE - CARATTERISTICHE

L'amplificatore elettronico VPC/AP è usato per il controllo delle pompe o dei motori a cilindrata variabile con un magnete proporzionale.

L'elettronica è integrata in un contenitore a connettore che viene montato direttamente sull'elettromagnete proporzionale. Come segnale di ingresso l'amplificatore VPC/AP utilizza un segnale in tensione variabile mediante un potenziometro esterno.

Come segnale di uscita si ottiene una corrente proporzionale al segnale di ingresso utilizzabile, ad esempio, per il controllo delle pompe a cilindrata variabile H1V EM o dei motori a cilindrata variabile H2V EM.

La risposta dell'amplificatore alle rapide variazioni del segnale di ingresso può essere ritardata mediante le funzioni di rampa.

Caratteristiche principali

- Doppia alimentazione 12 V / 24 V.
- Alimentazione del potenziometro integrata.
- Possibilità di impostare i valori massimi e minimi della corrente di uscita.
- Rampe di ritardo sia in salita che in discesa regolabili separatamente da 0 s a 3 s.
- Stadio di uscita a modulazione di impulsi PWM.

CODICE DI ORDINAZIONE

65099010000 - Reg. Elettronico VPC/AP 12V/24V

DESCRIPTION - FEATURES

The electronic amplifier VPC/AP is used for control of a variable displacement pump or motor with one proportional solenoid. The electronic is integrated into a plug housing which is directly mounted on the proportional solenoid.

For the input signal the electronic amplifier VPC/AP is processing the control voltage adjustable by means of a potentiometer.

For the output signal the amplifier is providing a closed loop electric current, e. g. for control a variable displacement pump H1V EM or a variable displacement motor H2V EM.

When fast modification of the input signal occurs the output current is "retarded" by means of the time ramp functions.

Main characteristics

- Dual voltage power supply 12 V / 24 V.
- Integrated potentiometer power supply.
- Start current and maximum current are adjustable independent of each other.
- Rise and drop time ramps adjustables independent of each other from 0 s to 3 s.
- PWM (Pulse With Modulation) output stage.

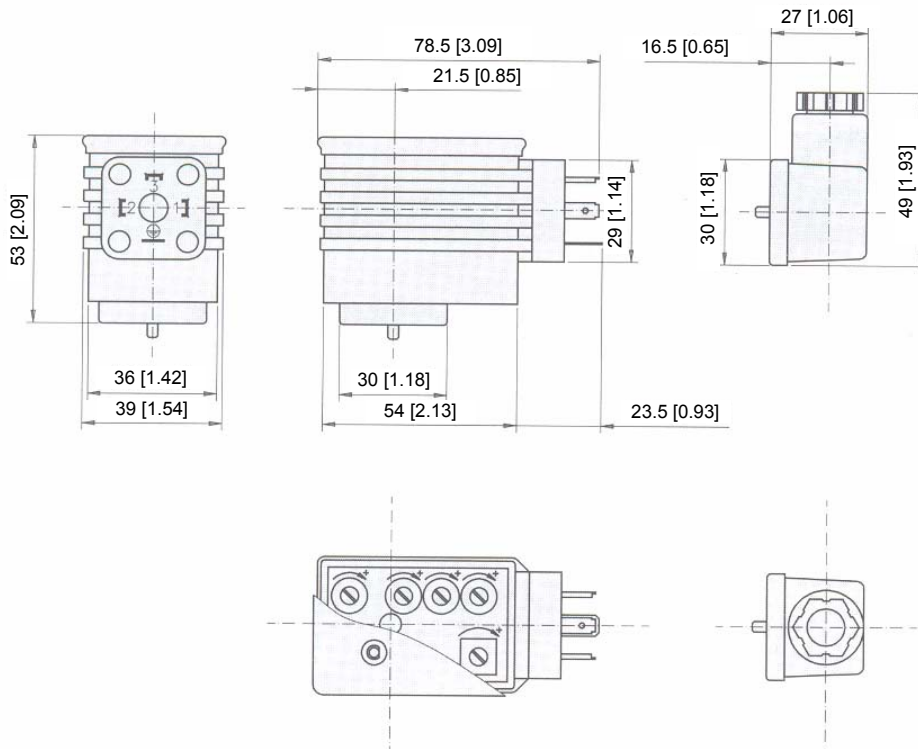
ORDERING CODE

65099010000 - Electronic Amplifier VPC/AP 12V/24V

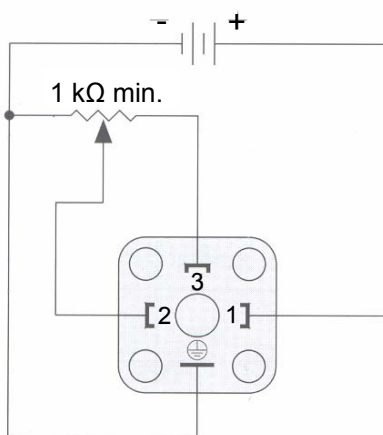
DATI TECNICI TECHNICAL DATA

Tipo / Type		VPC/AP
Tensione di alimentazione Voltage supply	V_a	12 V ÷ 24 V DC
Segnale di comando in tensione Signal input voltage	V_c	0 V ÷ 5 V DC
Impedenza di ingresso Input impedance	R_i	100 kOhm
Resistenza del potenziometro esterno Resistance of the external potentiometer	R_e	1 kOhm min.
Corrente massima in uscita con V_a 12V/24V Max. output current with V_a 12V/24V	I_{max}	2 A / 1 A
Regolazione corrente massima Adjustable max output current	I_{out}	20% ÷ 100% I_{max}
Regolazione corrente minima Adjustable min. output current	I_{min}	0% ÷ 30% I_{max}
Regolazione tempo rampa di salita Adjustable rise time ramp	t_s	0 ÷ 3 sec.
Regolazione tempo rampa di discesa Adjustable drop time ramp	t_d	0 ÷ 3 sec.
Frequenza PWM pretarato a 120 Hz regolabile PWM frequency, preset at 120 Hz, adjustable	f_{PWM}	50 Hz ÷ 400 Hz
Temperatura ambiente di funzionamento Ambient operating temperature	T_a	-10°C ÷ 50°C

**DIMENSIONI
DIMENSION**



**SCHEMA COLLEGAMENTI
CONNECTION DIAGRAM**

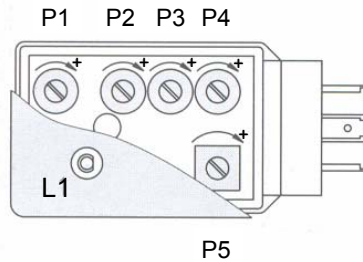


La resistenza del potenziometro deve avere un valore minimo di 1kΩ.
The potentiometer resistance value must be at least of 1kΩ.

REGOLAZIONE SETTINGS INSTRUCTIONS

P1: Regolazione rampa da I_{min} a I_{max} .
 P2: Regolazione rampa da I_{max} a I_{min} .
 P3: Regolazione corrente massima I_{max} .
 P4: Regolazione corrente minima I_{min} .
 P5: Regolazione frequenza. Questa regolazione deve essere effettuata solo in casi particolari.
 L1: LED di alimentazione.

P1: Ramp time setting from I_{min} to I_{max} .
 P1: Ramp time setting from I_{max} to I_{min} .
 P3: Max current setting I_{max} .
 P4: Start current setting I_{min} .
 P5: Frequency setting. Only to be modified in special cases.
 L1: Power supply LED.



TARATURA DI FORNITURA SETTINGS FOR DELIVERY

Tensione di alimentazione / Voltage supply		12V	24V
Corrente al solenoide Solenoid current	I_{min}	400 mA	200 mA
	I_{max}	1500 mA	750 mA
Tempo Rampa Ramp time	$I_{min} \rightarrow I_{max}$	0 s	0 s
	$I_{max} \rightarrow I_{min}$	0 s	0 s
Frequenza Frequency		120 Hz	120 Hz

Informazioni sul prodotto

Dati i continui sviluppi, le modifiche e le migliorie al prodotto, la S.A.M. Hydraulik Spa non sarà responsabile per eventuali informazioni che possano indurre in errore, od erronee, riportate da cataloghi, istruzioni, disegni, dati tecnici e altri dati forniti dalla S.A.M. Hydraulik Spa. Non sarà possibile basare alcun procedimento legale su tale materiale.

Modifiche del prodotto. La S.A.M. Hydraulik Spa si riserva il diritto di variare i suoi prodotti, anche quelli già ordinati, senza notifica.

Notice

Due to the continuous product developments, modifications and improvements S.A.M. Hydraulik Spa will not be held responsible for any erroneous information or data that may lead to errors, indicated in catalogues, instructions, drawings, technical data and other data supplied by S.A.M. Hydraulik Spa. Therefore, legal actions cannot be based on such material. **Product development.** S.A.M. Hydraulik Spa reserves the right to make changes to its products, even for those already ordered, without notice.

S.A.M. Hydraulik S.p.A.
 Via Moscova, 10 - 42100 Reggio Emilia (ITALY)
 Tel. +39-0522-270511
 Fax. +39-0522-270460 - +39-0522-270470
 e-mail: marketing@samhydraulik.com
 web-site: <http://www.samhydraulik.com>